
苏州合衡动电子科技有限公司

ISD 系列塔杆倾斜实时监测无线数据终端说明书

版本： V2

苏州合衡动电子科技有限公司
苏州金庄街 29 号

ISD 系列塔杆倾斜监测无线实时数据终端

ISD 产品系列特色：

- 自主知识产权传感器以及应用
- 超低功耗，电池最多可支持 8 年
- 安装简便，牢固锁住，多功能集成 免维护



ISD 系列产品可广泛应用于：

设施结构稳固性健康实时监测 – 因外力/老化等环境变化提供预警

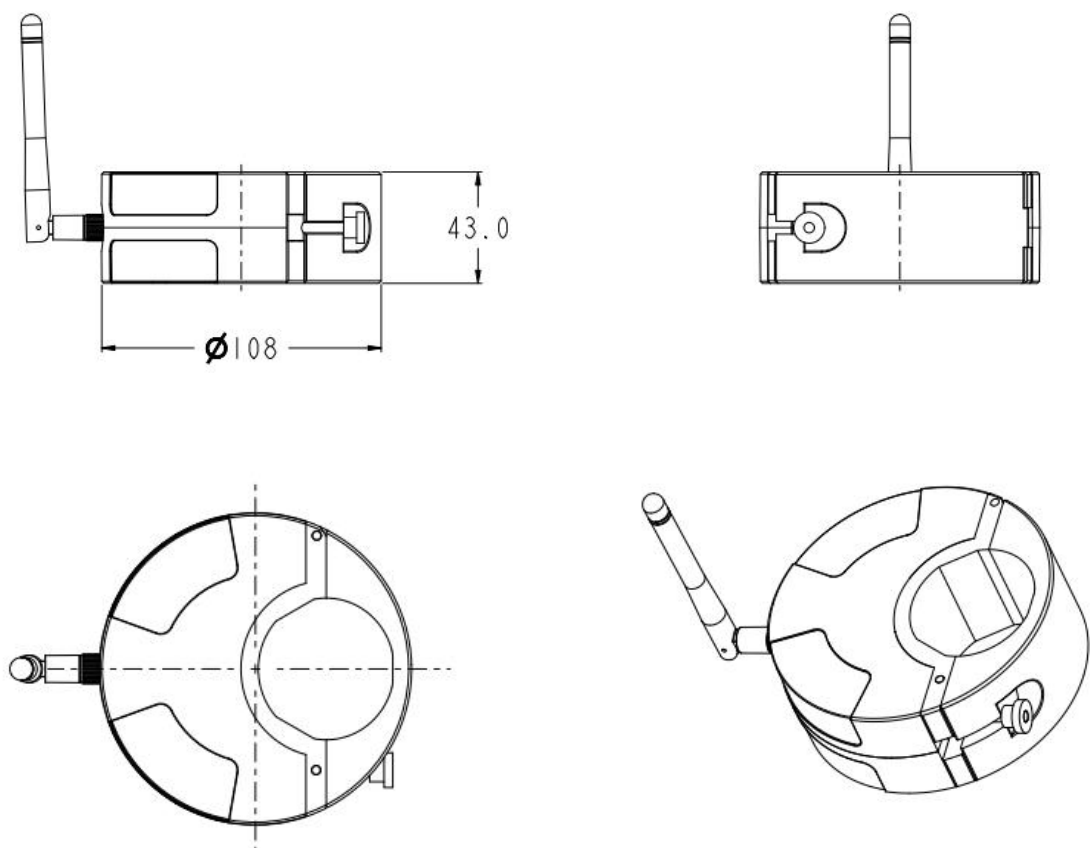
- 通讯、电力铁塔倾斜沉降
- 管状结构倾斜状态 (如阳台，路灯等)
- 广告牌，路灯，

ISD 产品系列规格：

1. 电气规格

项目	规格	备注说明
测量范围	20°	
测量精度	0.01°	
通讯方式 (可选)	NB、Lora、4G、5G,	
地磁 (可选)	2度	
温度 (可选)	0.1度	
供电方式 (可选)	可充电锂电池 (6-12月) /长寿命锂电池 (5-8年)	
工作温度范围	-40° ~ 65°	
振动唤醒	0.05g	

2. 机械规格



$\varnothing 108$ (外径) $\varnothing 30-60$ (内径可调) 防水等级 IP67