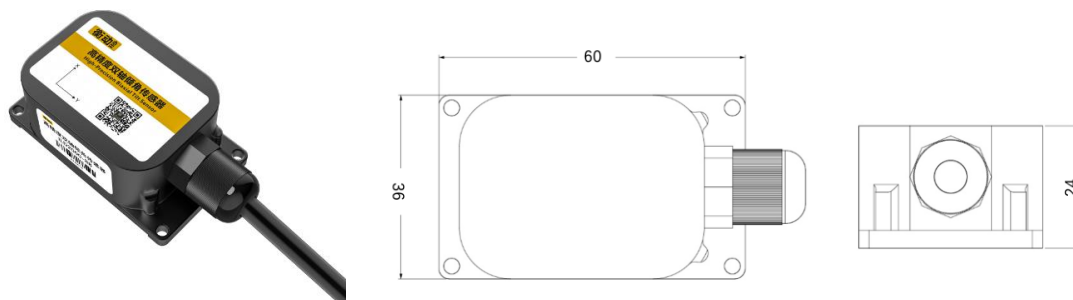


60 型 3000 Mini 高精度双轴倾角传感器

型号: **ILD3000-8B**



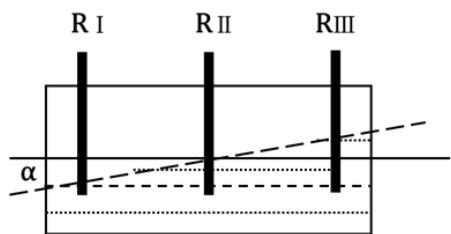
衡动® **ILD3000 Mini** 高精度双轴倾角传感器，属于标准工业高精度电流输出型倾角传感器，信号输出格式 RS485，且 RS232 可定制，可长距离传输 2000 米。水平安装设置。

主要特性

- 精度 **0.01°**，量程 **±15°**
- 宽电压输入 **DC 9~35V** (**5V** 可定制)
- 输出接口 **RS232**、**RS485 MODBUS** 可选
- 防水等级: **IP67**
- 电解质倾角传感器的长期稳定性对自动倾斜监测更有优势。

产品性能指标		ILD3000-8B
参数	技术规格	备注
测量范围	±15°	
测量轴数	双轴	
测量分辨率	0.001°	
测量精度 (accuracy)	0.01°	
灵敏度温度系数	≤100 ppm/°C	-25 ~ +60°C
频率响应	100 Hz	
输出数据方式	RS232/RS485/MODBUS可定制	
波特率	2400~38400 bps	可定制
输入电压	DC9 ~ 35V (DC5V 可定制)	可定制
输出电流	4~20mA, 0~20mA, 0-24mA	可选
工作温度	-30 ~ +60°C	
平均无故障工作时间 MTBF	≥45000 小时/次	
防水等级	IP67	
通讯线	标配1.5米长度, 电缆线4*0.2mm²	可定制
外形尺寸	60*36*24mm	可定制
净重	150g	

衡动®产品采用 自有知识产权的中国“芯”电解质倾角传感器，利用电极在电解液中微小电阻值变化，转换成倾角变化。对温度误差和线性度误差做出了精确的补偿和修正，准确度高，体积小，封装工艺高，承受强震动，内置抗射频，采用抗电磁干扰电路，尤其适合应用地下非开挖型机械及其它恶劣工业环境。



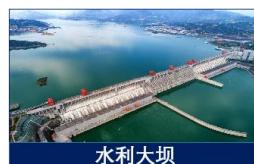
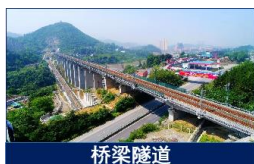
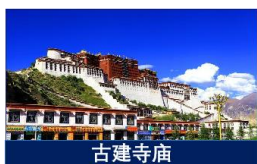
液体摆原理简图

采用自有知识产权的电解质倾角传感器工作原理：外界环境的倾斜微小变化，电解液与电极接触的高低引起电极电阻值的超微小变化，通过对AD值的电阻值处理，放大，滤波，转换成倾角值。这样的结构灵敏度很高，而且比较固体结构MEMS倾角传感器具有长期更高的稳定性。

产品应用

让结构稳固性安全生命周期全程维护变简单

- 卫星太阳能天线定位
- 高空作业车
- 医疗设备
- 矿业机械，石油测井设备
- 云台调平
- 液压升降台
- 桥梁大坝、监测
- 各种工程机械角度控制



详情敬请访问：www.hhdsensor.com

衡久精准 国货芯动